

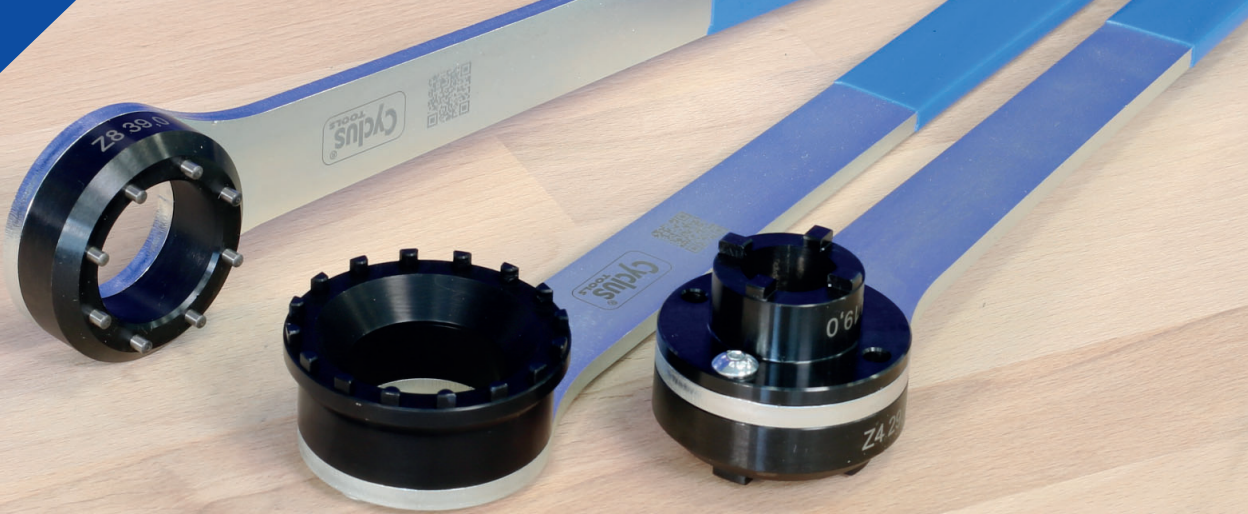
# WELCOME TO OUR CYCLUS TOOLS FAMILY



# POWER.TOOL

11 Tools  
**99**  
Anwendungen

**MESSEN - ZÄHLEN - LOSLEGEN**  
Du hast das richtige Werkzeug noch nie schneller gefunden



# POWER.TOOL

MESSEN - ZÄHLEN - LOSLEGEN

## Warum ist POWER.TOOL die perfekte Lösung für deine Werkstatt

- passt bei min. 99 Anwendungen am Fahrrad
- ein langer, gummierter Hebel sorgt für maximalen Druck und entsprechende Kraftübertragung
- die teilweise zweiseitige Anwendung reduziert den Preis und verringert den Werkzeugbestand
- die hohe Qualität entspricht den Standards, die du von CYCLUS TOOLS Werkzeugen kennst

## Wie findest du das richtige Werkzeug für deine Anwendung

- überprüfe das zu montierende oder demontierende Bauteil, um festzustellen, ob es sich um eine Innen- o. Außenverzahnung handelt
- miss den kleinsten Abstand bei Außenverzahnungen
- miss den größten Abstand bei Innenverzahnungen
- zähle die Verzahnungen oder Vertiefungen
- orientiere dich dabei an der vorhandenen Grafik



**14**  
Anwendungen

**Z16 39,0 | Z10 27,8**

Art.-Nr. 727001

Das POWER.TOOL ist geeignet für die Montage und Demontage der Verschlussmutter von z.B.:

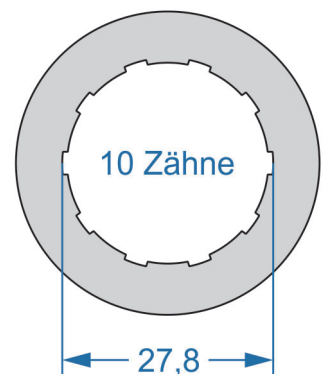
- Z16 39,0 (Außenverzahnt) | Fazua Ride 60
- Z16 39,0 (Außenverzahnt) | Shimano EP8, EP600, EP801
- Z16 39,0 (Außenverzahnt) | Shimano Direct Mount XTR FC-M9100, FCM9120, XT FC-M8100, FC-M8120, FCM8130, SLX FC-M7100, FC-M7120, FCM7130
- Z10 27,8 (Innenverzahnt) | diverse Cassetten
- Z10 27,8 (Innenverzahnt) | Bremsscheibe Centerlock mit Innenverzahnung

## INNENLAGER | CASSETTE E-BIKE MOTOR | BREMSSCHEIBE

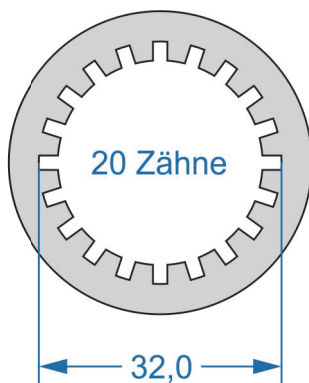
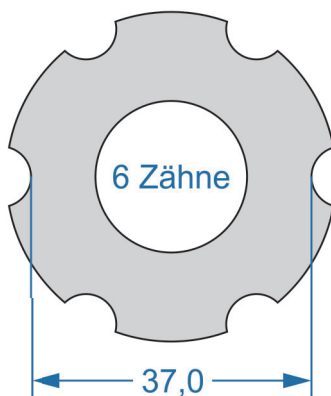
Außenverzahnung  
z.B. Innenlager-  
außenschale



Innenverzahnung  
z.B. Cassetten-  
verschlussring



**24**  
Anwendungen



**Z6 37,0 | Z20 32,0**

Art.-Nr. 727006

empf. VK: 89,90 €

**Außenverzahnt**

**Innenlager**

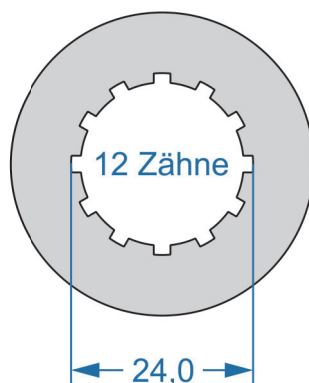
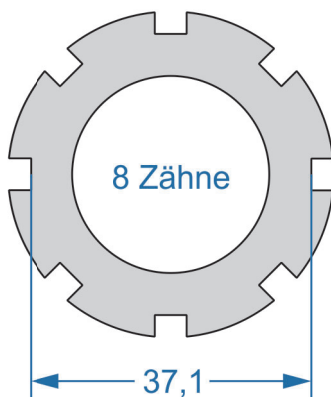
- Campagnolo Vierkant Mirage, Veloce, Xenon, Centaur, Daytona
- FAG Vierkant
- Kinex Vierkant Kunststoff
- KSS Vierkant
- Omega Vierkant
- Sachs Vierkant
- Shimano Nexus BB UN-10
- Shimano Vierkant
- SKF Vierkant

**Innenverzahnt**

**Innenlager**

- ISIS Drive
- Kinex Vierkant Aluminium
- Shimano BB-Octalink 5500, 6500, 7700
- Shimano BB-UN 51, 71, 72
- Shimano Compact
- Tecora Aluminium
- Truvativ BB Power Spline

**23**  
Anwendungen



**Z8 37,1 | Z12 24,0**

Art.-Nr. 727003

empf. VK: 89,90 €

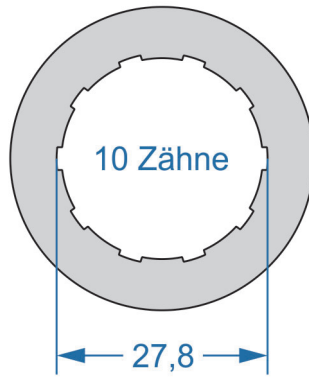
**Außenverzahnt**

- E-Bike Motor Bosch BDU 3, BDU 4
- E-Bike Motor Bosch compatible Locknut-Spider Active (2017)
- E-Bike Motor Brose MTB
- E-Bike Motor Continental 48V Prime
- E-Bike Motor Giant syncDrive pro Serie
- E-Bike Motor Kellys Panasonic Motor
- E-Bike Motor Yamaha PW-X Serie
- Innenlager Shimano FC-M569, FC-M571, FC-M739, FC-M750, FC-M950, FC-M951, FC-M952
- Innenlager Truvativ Gigapipe

**Innenverzahnt**

- Nabe Mahle X Series Model X35
- Cassette Miche Campagnolo
- Cassette Miche Shimano
- Cassette Shimano HG
- Cassette Shimano S.I.S.
- Cassette Sram
- Disc Shimano diverse Centerlock Bremsscheiben

**14**  
Anwendungen



**Z16 39,0 | Z10 27,8**

Art.-Nr. 727001  
empf. VK: 89,90 €

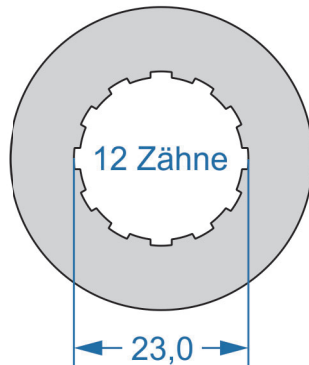
**Außenverzahnt**

- E-Bike Motor Fazua Ride 60
- E-Bike Motor EP8, EP600, EP801
- Innenlager Shimano Direct Mount XTR FC-M9100, FCM9120, XT FC-M8100, FC-M8120, FCM8130, SLX FC-M7100, FC-M7120, FCM7130

**Innenverzahnt**

- diverse Cassetten
- Bremsscheibe Centerlock

**13**  
Anwendungen



**Z16 42,8 | Z12 23,0**

Art.-Nr. 727004  
empf. VK: 89,90 €

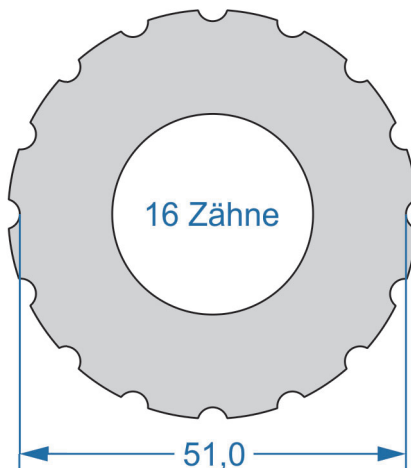
**Außenverzahnt**

- Disc Campagnolo Centerlock
- Disc Shimano Centerlock
- Disc Sram Centerlock
- Disc Zipp Centerlock
- E-Bike Motor Bafang M420
- Innenlager Campagnolo Campagnolo Ultra-Power Torque
- Innenlager Miche Evo Max
- Innenlager Shimano Hollowtech II
- Innenlager Sram GXP

**Innenverzahnt**

- Cassette Campagnolo 8-13-fach
- Cassette Sachs Power Glide
- Schraubkranz Sachs

**5**  
Anwendungen



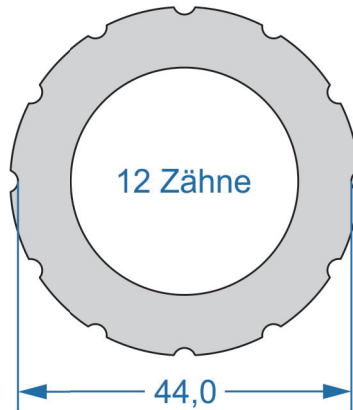
**Z16 51,0**

Art.-Nr. 727002  
empf. VK: 64,90 €

**Außenverzahnt**

- E-Bike Motor Shimano EP8, Steps 6100, Steps 8000
- E-Bike Motor Shimano Steps Shimano 6100, Steps 8000

**5**  
Anwendungen



**Z12 44,0**

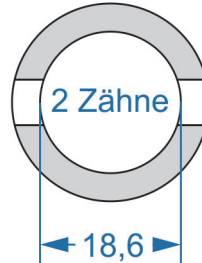
Art.-Nr. 727009

empf. VK: 54,90 €

**Außenverzahnt**  
**Innenlager**

- Enduro BB30
- FSA
- Raceface BSA30
- Rotor BSA BB30
- Sram DUB

**5**  
Anwendungen



**Z2 18,6 | Z4 19,2**

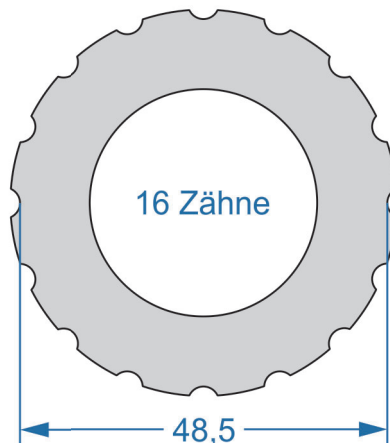
Art.-Nr. 727007

empf. VK: 79,90 €

**Außenverzahnt**

- Ritzel Atom 4/5/6-fach
- Ritzel Mailard 4/5/6-fach
- Ritzel Regina 4/5/6-fach
- Ritzel Suntour 4/5/6-fach
- Freilaufritzel Suntour 4 Mitnehmer

**4**  
Anwendungen



**Z16 48,5**

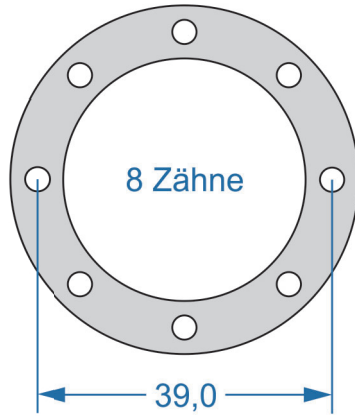
Art.-Nr. 727011

empf. VK: 54,90 €

**Außenverzahnt**  
**Innenlager**

- Campagnolo Pro-Tech-47x86 T47
- Ceramicspeed T47 (not at T47A)
- Enduro Bearings Torq Tite BB386EVO
- SRAM DUB T47

**2**  
Anwendungen



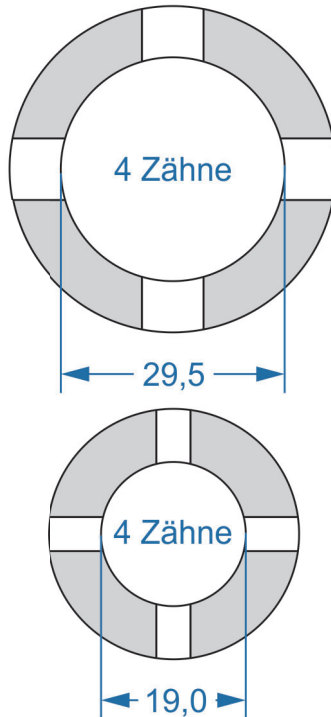
**Z8 39,0**

Art.-Nr. 727010  
empf. VK: 54,90 €

**Stirnseitige Bohrungen**

- E-Bike Motor Pinion MGU
- Getriebe Pinion C- und P-Linie

**2**  
Anwendungen



**Z4 29,5 | Z4 19,0**

Art.-Nr. 727005  
empf. VK: 79,90 €

**Außenverzahnt**

- Freilaufritzel BMX 16 mm Achse
- Freilaufritzel BMX 10 mm Achse

**2**  
Anwendungen



**Z16 37,5**

Art.-Nr. 727008  
empf. VK: 54,90 €

**Außenverzahnt**

- E-Bike Motor Shimano Steps 6000
- Shimano Dura Ace BB-9000



# POWER.TOOL

**Immer noch nicht das Richtige dabei? Lass es uns wissen - die CYCLUS TOOLS Werkzeug-Familie ist größer als du denkst!**

**Sales:** +49 36203 614 - 44  
 Torsten Nitsche +49 36203 614 - 31  
 David Otto +49 36203 614 - 43  
 Alexander Wolf +49 36203 614 - 45

Ron Pfeifer (PLZ 34-36, 55, 60-66, 68/69) +49 176 301 710 48  
 Friedhelm Metternich (PLZ 4, 5) +49 178 780 032 4  
 Alexander Gajo (PLZ 7) +49 174 645 073 8  
 Christian Brendel (PLZ 8, 93, 94) +49 173 675 364 4  
 Toni Grell (PLZ 98-99, 95-96, 0) +49 172 522 224 6

## Wichtige Hinweise zur Funktionalität deines Werkzeuges:

- bewerte die Umgebung deines "Problemfalls", möglicherweise sind zusätzliche Demontearbeiten erforderlich
- herstellereitig kann es zu Fertigungstoleranzen kommen, die dazu führen, dass dein POWER.TOOL mehr oder weniger Spiel an der Verzahnung aufweist
- Teste vor der Montage die Passgenauigkeit des Werkzeug am Bauteil. Verwende gegebenenfalls einen anderen Index.



**MESSSCHIEBER DIGITAL**  
 mit Kunststofftui,  
 inkl. Batterie + 1 Ersatzbatterie  
 Art.-Nr. 720334  
**empf. VK: 34,90 €**